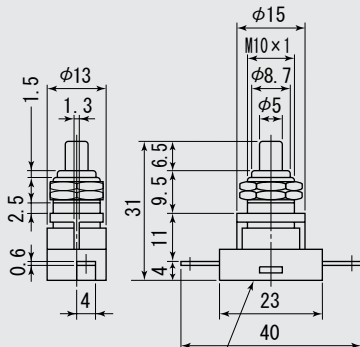


オルタネイト／Alternate ノンロック／Momentary

SS-200K
SS-200L



底部色 白：モーメンタリ
黒：オルタネイト

Bottom Color

White: Momentary
Black: Alternater

取付穴参考寸法
Mounting Hole $\phi 10.2$

| | ボタンカラー | Cap Color |
|---|--------|-----------|
| M | クリーム | Cream |

| 品番 | 回路 | スイッチ特性 | 電流量 | 絶縁抵抗 | 絶縁耐圧 | 接触抵抗 |
|-----------|-----------|--------------------|--------------|---------------------------|-------------------|--------------------|
| PARTS NO. | CIRCUIT | SWITCHING FUNCTION | RATING | INSULATION RESISTANCE | VOLTAGE BREAKDOWN | CONTACT RESISTANCE |
| SS-200K | SPST (2P) | OFF-ON | 1A. 125V. AC | DC. 500V | AC. 1000V | 5m Ω 以下 |
| SS-200L | | OFF- (ON) | 1A. 12V. DC | 100m Ω 以上 (MIN) | 1分間 (Minute) | (MAX) |

注記／NOTE

(ON) = ノンロック／Momentary